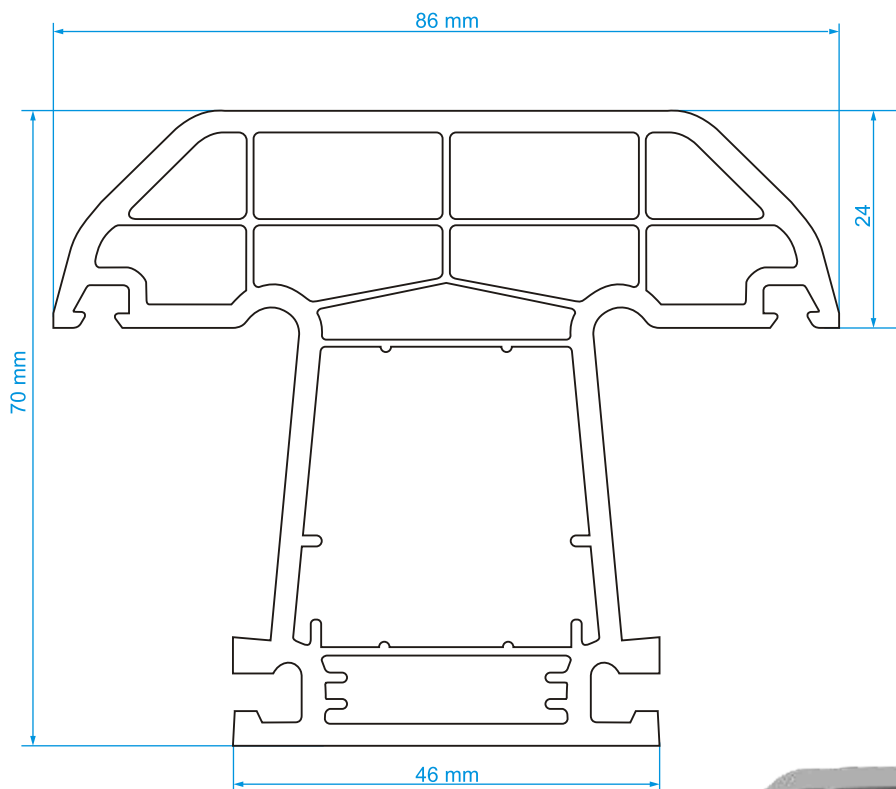


## T profil



**Oznaka profila: UT 70**  
**Težina: 1.420 kg/m**

