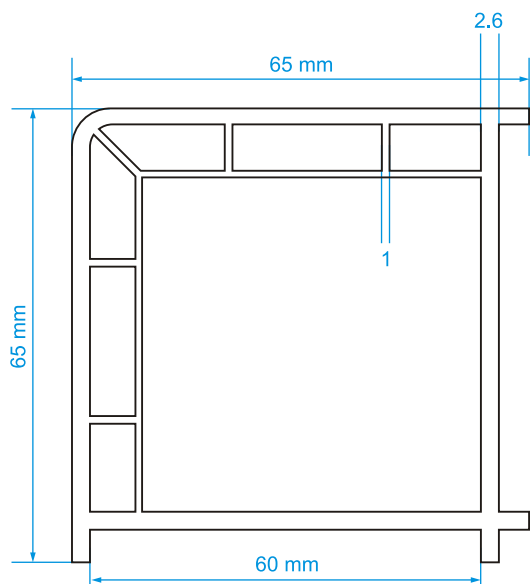


90 stepeni (ugaoni profil)



Oznaka profila: 90°
Težina: 1.100 kg/m

